



LEFFER

HYDRAULISCHER SCHLITZWANDGREIFER HYDRAULIC DIAPHRAGM WALL GRAB BENNE HYDRAULIQUE POUR PAROI MOULÉE

TYPE HSWG

ausgerüstet mit:
**Vertikalitätsmess- und
Steuersystem einschließlich
Messdatenaufzeichnung**
(Patente in vielen Ländern)

equipped with:
**Deviation control and
print-out system**
(Patents in many countries)

équipé de:
**Contrôle de verticalité et de
commande y compris
enregistrement des données**
(brevets dans de nombreux pays)



HSWG 3.2 / 1500

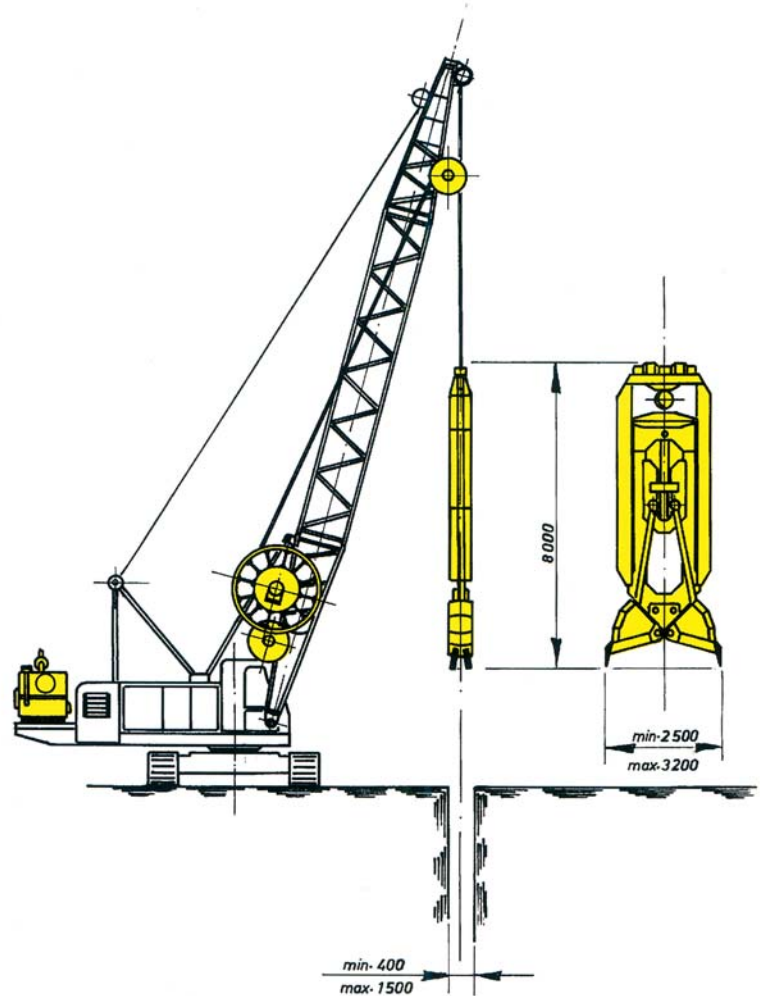
LEFFER

STAHL- UND APPARATEBAU HANS LEFFER GmbH & Co. KG

DUDWEILER • PFÄHLERSTRASSE 1 • D-66125 SAARBRÜCKEN • POSTFACH 20 03 60 • D-66044 SAARBRÜCKEN

TELEFON 0 68 97/7 93-0 • TELEFAX 0 68 97/79 33 30 • E-mail: info@leffer.de • www.leffer.de

Hydraulischer Schlitzwandgreifer Typ HSWG
Hydraulic Diaphragm Wall Grab Type HSWG
Benne Hydraulique pour Paroi Moulée Type HSWG



Technische Daten und Typen
Technical Data and Types
Caractéristiques Techniques et Types

HSWG 3.2 / 400 - 800								
Schlitzwandbreite mm	400	500	600	700	800	—	Fördermenge Schließzylinder/Schlauchtrommeln ... l/min.	300/80
Wall Width mm							Pump Rate Closing Cylinder/Hose reels l/min.	
Largeur de la paroi moulée ... mm							Débit vérin de fermeture/tambour à câble l/min.	
Greifergewicht kg	13000	13500	14000	14500	15000	—	Antriebsleistung kW	80
Grab Weight kg							Main Power kW	
Poids de benne kg							Puissance kW	
Maulweite (max.) m	3,2	3,2	3,2	3,2	3,2	—	Neigungsanzeige x,y	x,y
Open Shell Width (max.) m							Inclination Detection x,y	
Overture des pelles m							Indication de pente x,y	
Schaufelinhalt	500	700	900	1100	1300	—	Neigungskorrektur ± 2°	± 2°
Capacity							Inclination Adjusting ± 2°	
Contenu des pelles							Correction de pente ± 2°	
HSWG 3.2 / 600 - 1000								
Schlitzwandbreite mm	—	600	700	800	900	1000	Hub- und Senkgeschwindigkeit (max.) m/min.	50
Wall Width mm							Lifting and Lowering Speed (max.) m/min.	
Largeur de la paroi moulée ... mm							Vitesse montée/descente (max.) m/min.	
Greifergewicht kg	—	14000	14500	15000	15500	16000	Hydraulikdruck (max.) bar	320
Grab Weight kg							Hydraulic Pressure (max.) bar	
Poids de benne kg							Pression hydraulique (max.) bar	
Maulweite (max.) m	—	3,2	3,2	3,2	3,2	3,2	Schließkraft kN	1000
Open Shell Width (max.) m							Closing Force kN	
Overture des pelles m							Effort de Fermeture kN	
Schaufelinhalt	—	900	1100	1300	1500	1700	Schließzeit/Öffnungszeit sec	8/5
Capacity							Closing/opening time sec	
Contenu des pelles							Temps de fermeture/d'ouverture sec	

Hydraulische Greiferverstellung X,Y und Drehen $\pm 100^\circ$

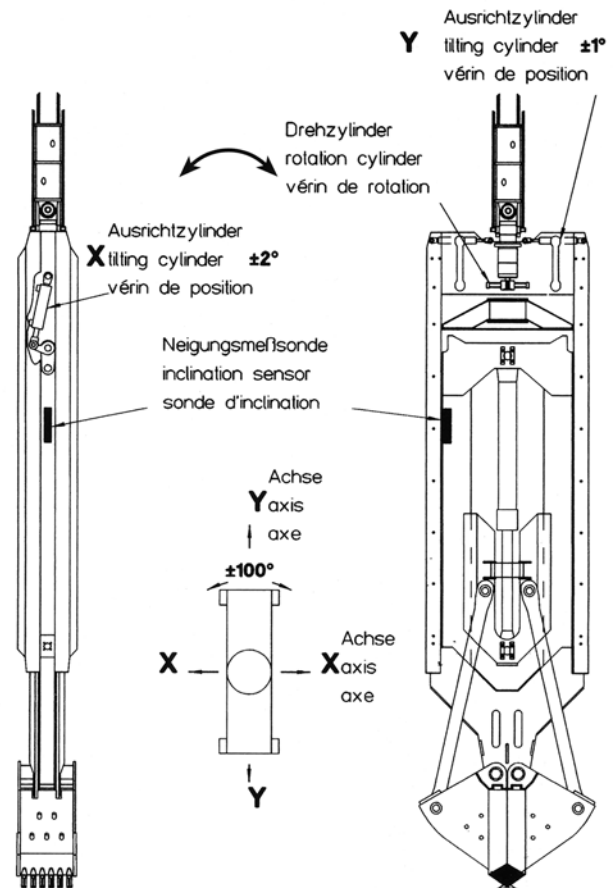
Die hydraulische Greiferverstellung mit Neigungsmessung und Anzeige im Führerhaus ermöglicht eine Vertikalität der Schlitzwand von 1:800. Der Nachweis kann über eine Messdatenerfassung und grafische Darstellung des Schlitzwandverlaufs geführt werden (Patente in vielen Ländern).

Hydraulic tilting of the grab X,Y and rotation $\pm 100^\circ$

The hydraulic tilting with inclination measuring and monitoring of the operator's cabin guarantees a verticality of the diaphragm wall of 1:800. To certify the verticality of the trench the measured data can be stored and printed out. (Patents in many countries).

Réglage hydraulique de la benne X,Y et rotation $\pm 100^\circ$

Le réglage hydraulique de la benne avec mesure et signalisation au poste de commande du conducteur permet d'obtenir une verticalité de la paroi moulée de 1:800. La justification en est possible par poste récepteur des données de mesure et la réalisation graphique de l'allure de la paroi moulée (Brevets dans de nombreux pays).



Technische Daten und Typen

Technical Data and Types

Caractéristiques Techniques et Types

HSWG 3.2 / 800 - 1200								
Schlitzwandbreite mm Wall Width mm Largeur de la paroi moulée ... mm	800	1000	1200	—	—	—	Fördermenge Schließzylinder/Schlauchtrommeln ... l/min. Pump Rate Closing Cylinder/Hose reels l/min. Débit vérin de fermeture/tambour à câble l/min.	300/80
Greifergewicht kg Grab Weight kg Poids de benne kg	15000	17000	19000	—	—	—	Antriebsleistung kW Main Power kW Puissance kW	80
Maulweite (max.) m Open Shell Width (max.) m Overtures de pelles m	3,2	3,2	3,2	—	—	—	Neigungsanzeige Indication Detection Indication de pente	x,y
Schaufelinhalt Capacity Contenu des pelles	1500	1700	2200	—	—	—	Neigungskorrektur Indication Adjusting Correction de pente	$\pm 2^\circ$
HSWG 3.2 / 1000 - 1500								
Schlitzwandbreite mm Wall Width mm Largeur de la paroi moulée ... mm	—	1000	1200	1500	—	—	Hub- und Senkgeschwindigkeit (max.) m/min. Lifting and Lowering Speed (max.) m/min. Vitesse montée/descente (max.) m/min.	50
Greifergewicht kg Grab Weight kg Poids de benne kg	—	17000	19000	22000	—	—	Hydraulikdruck (max.) bar Hydraulic Pressure (max.) bar Pression hydraulique (max.) bar	320
Maulweite (max.) m Open Shell Width (max.) m Overtures de pelles m	—	3,2	3,2	3,2	—	—	Schließkraft kN Closing Force kN Effort de Fermeture kN	1000
Schaufelinhalt Capacity Contenu des pelles	—	1700	2200	3000	—	—	Schließzeit/Öffnungszeit sec Closing/opening time sec Temps de fermeture/d'ouverture sec	8/5

ALLGEMEINE ANMERKUNGEN zum hydraulischen Schlitzwandgreifer

Der hydraulische Schlitzwandgreifer HSWG ist ausgerüstet mit einem permanenten Mess- und Steuersystem, das es ermöglicht, primär eine Abweichung von der senkrechten Aushubrichtung unverzüglich zu erkennen, diese dem Leitstand des Geräteführers anzuzeigen und sekundär mittels einer Richtungsänderung des Greifers eine eingetretene Abweichung von der Senkrechten zu korrigieren. Damit wird auch bis in größere Tiefen (über 50 m) eine hohe Genauigkeit erreicht und die Herstellung von Schlitzwänden mit Greifern perfektioniert. Der hydraulische Schlitzwandgreifer arbeitet geräusch- und vibrationsfrei.

Die Bedienung ist einfach im Vergleich zum mechanischen Schlitzwandgreifer. Durch die besondere Aufhängung über zwei Seile, die jeweils einmal eingesichert sind, kann der hydraulische Schlitzwandgreifer mit einem kleineren Trägergerät betrieben werden, wodurch ein wirtschaftlicherer Einsatz bei einer verbesserten Mobilität erreicht werden.

GENERAL REMARKS regarding the Hydraulic Casing Rotators

The hydraulic diaphragm wall grab HSWG is equipped with a permanent measuring and control system which makes it possible primarily to recognize any deviation of the vertical excavating direction immediately and to indicate same to the control panel of the operator and secondarily to correct any deviation of the vertical position by means of a modification of the direction of the grab. Thus, high accuracy is obtained also at deeper depths (more than 50 m) and the construction of diaphragm walls by means of grab excavation is thus perfected. The hydraulic diaphragm wall grab operates free of noise and vibration.

Operation is easy compared to the mechanical diaphragm wall grab. By means of the special suspension via two ropes, each of which is deflected once, the hydraulic diaphragm wall grab can be operated by means of a smaller carrier unit whereby a more economical application with improved mobility is achieved.

DESCRIPTION ET POSSIBILITÉS de la machine de forage rotative continue.

La benne hydraulique pour paroi moulée HSWG est dotée d'un système de mesure et de commande qui permet

1. de détecter immédiatement une déviation de la direction de fouille et de la signaler au poste de commande du conducteur
2. de corriger cette déviation en conséquence par une modification de la direction de benne.

On obtient ainsi, même en profondeurs conséquentes (au-delà de 50 m) une précision optimale et l'exécution de parois moulées avec des bennes s'avère ainsi perfectionnée.

En plus, cette benne hydraulique travaille sans bruits ni vibrations. Sa manoeuvre est simple par rapport à celle de la benne mécanique. Grâce à la suspension spéciale au moyen de deux câbles avec poulie de renvoi respective, la benne hydraulique peut fonctionner avec un excavateur plus petit, ce qui permet un travail plus économique et une meilleure mobilité.