



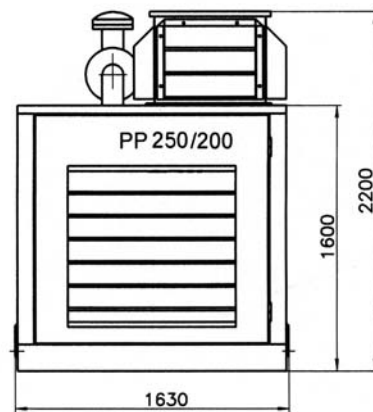
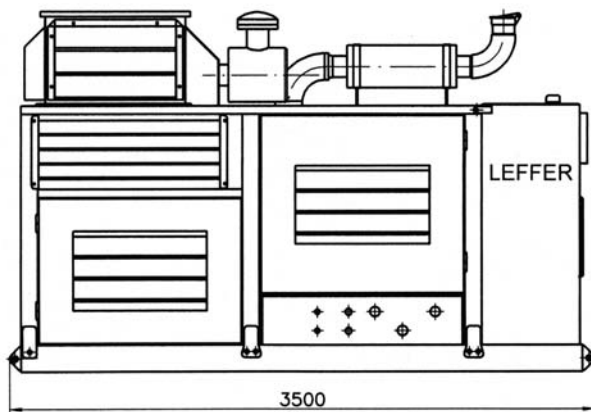
LEFFER

HYDRAULIKAGGREGAT POWER PACK GROUPE MOTO-POMPES

Typ/Type
PP 250/200

Für/For/Pour
VRM 1500 + VRM 2000

Motor Engine Moteur		CAT C7 ATAAC
Leistung Power Puissance	KW (PS) KW (HP) KW (CH)	185 (250)
Drehzahl Revolutions Nombre de tours	UpM rpm t/mn	2100
Pumpenfördermenge Pumps Output Débit de pompes	l/min l/min l/mn	2 x 200
Betriebsdruck Operation pressure Pression de service	bar bar bar	270 (max. 300)
Inhalt Hydrauliköl / Diesel Capacity Hydr. Oil / Fuel Volume Huile hydr. / Fuel	l l l	1300 / 400
Abmessungen LxBxH Dimensions LxWxH Dimensions Lxlxh	mm mm mm	3500 x 1630 x 2200
Betriebsgewicht Operation Weight Poids de service	kg kg kg	5500
Spezifischer Kraftstoffverbrauch Specific Fuel Consumption Consommation spécifique	g/KWH g/KWH g/KWH	234



LEFFER

STAHL- UND APPARATEBAU HANS LEFFER GmbH & Co. KG

DUDWEILER • PFÄHLERSTRASSE 1 • D-66125 SAARBRÜCKEN • POSTFACH 20 03 60 • D-66044 SAARBRÜCKEN

TELEFON 0 68 97/7 93-0 • TELEFAX 0 68 97/79 33 30 • E-mail: info@leffer.de • www.leffer.de