



LEFFER

HYDRAULISCHE VERROHRUNGSMASCHINEN TYP KL

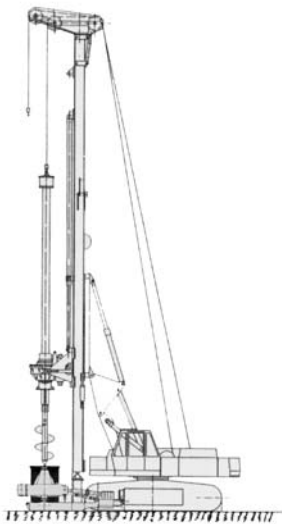
(Kurze Bauart) in Verbindung mit Drehbohrgeräten

MACHINES DE FORAGE HYDRAULIQUES TYPE KL

(Courte construction) en combinaison avec des installations de forage rotatives

HYDRAULIC CASING OSCILLATOR TYPE KL

(Compact type) in connection with rotary boring equipment



LEFFER

STAHL- UND APPARATEBAU HANS LEFFER GmbH & Co. KG

DUDWEILER • PFÄHLERSTRASSE 1 • D-66125 SAARBRÜCKEN • POSTFACH 20 03 60 • D-66044 SAARBRÜCKEN

TELEFON 0 68 97/7 93-0 • TELEFAX 0 68 97/79 33 30 • E-mail: info@leffer.de • www.leffer.de

TECHNISCHE DATEN • CARACTERISTIQUES TECHNIQUES • TECHNICAL DATA

Typ/Type/Type	max. Rohrdurchmesser diamètre max. du tube max. casing dia	Breite der Maschine largeur de la machine width of machine	Länge der Maschine longueur de la machine length of machine	min. Abstand écartement minimum min. spacing	Schrittenbreite largeur de l'attelage width of cradle	Breite der Maschinen Baggerseite largeur de la machine, côté machine à curer width of machine excavator side	Schrittenweg écartement attelage cradle path	Mitte Baggerarmhängung axe de l'attelage axis excavator cradle	Maschinenhöhe Baggerseite hauteur de la machine, côté machine à curer height of machine excavator side	Schellenhöhe hauteur de collier height of cradle guide	Höhe von Boden bis OK-Schelle hauteur entre sol et bord supérieur du collier height from ground to top of cradle guide	Höhe der Maschine hauteur de la machine height of machine	Länge Anhängung-Bohrpunkt distance attachement-centre pieux length attachment-centre pile
	A	B	C	D	E	F	G	H	I	J	K	L	M
	mm	mm	mm	mm	mm	mm	mm	mm	mm	mm	mm	mm	mm
VRM 118+120 KL	1200	2050	3270	1000	800	1000	400	630	1000	400	810	1485	2270
VRM 150 KL	1500	2500	4070	1420	800	1250	450	630	1100	500	1020	1600	2800
VRM 200 KL	2000	3220	5560	2015	800	1400	450	630	1050	500	1050	1685	3545
VRM 250 KL	2500	4000	5980	2265	800	1800	450	630	1070	700	1210	1855	3715

Typ/Type/Type	Hub course stroke	Hubkraft force de levage lifting force	Spannkraft force de tension clamping force	Drehwinkel angle de rotation rotation angle	Drehmoment moment de torsion torque	Betriebsdruck pression de service operating pressure	Rohrdrehung course du tube travel of casing	Gewicht poids de la machine weight
	mm	kN	kN		kNm	bar	mm	t
VRM 118+120 KL	400	1000	1000	22°	1070	270	250	7
VRM 150 KL	450	1790	1560	22°	1950	270	285	11
VRM 200 KL	450	2300	1850	22°	2700	300	350	17
VRM 250 KL	450	2950	2570	20°	3000	300	436	25

ZUBEHÖR:

1. Futtereinsätze
2. Rohrrhaltevorrichtung
3. Gehänge
4. Hydrauliksteuerung mit el. Fernbedienung
5. Hydraulikaggregat

ACCESSOIRES:

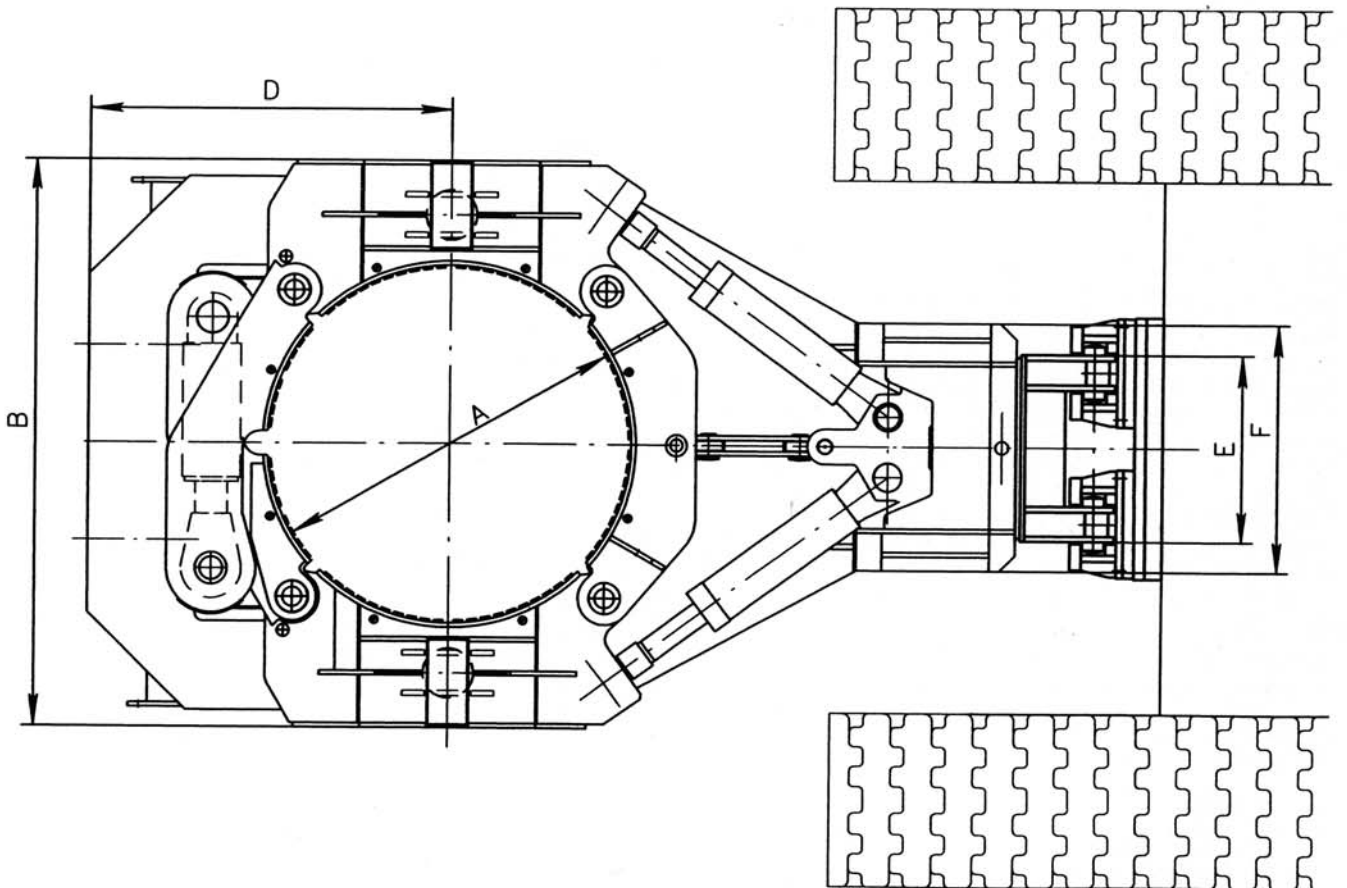
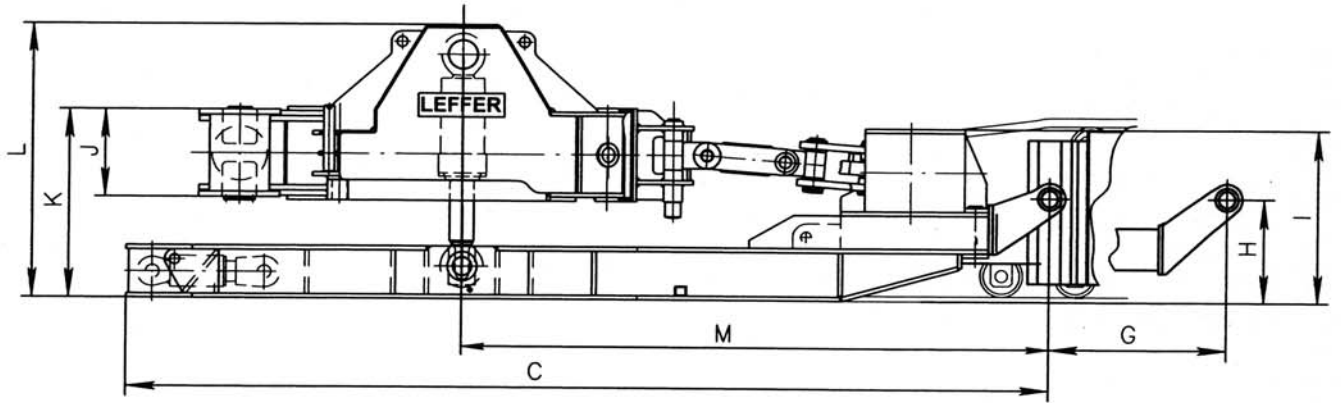
1. fourrures
2. collier inférieur
3. suspension
4. boîte de commande hydr. avec télé-commande
5. groupe moto-pompes

ACCESSORIES:

1. inserts
2. lower casing clamp
3. lifting device
4. hydraulic control unit with electric remote control
5. power pack

**TYPENÜBERSICHT
TYPES**

- VRM 118+120 KL
- VRM 150 KL
- VRM 200 KL
- VRM 250 KL



ALLGEMEINE ANMERKUNGEN zu den hydraulischen Verrohrungsmaschinen

Die kurzen hydraulischen Verrohrungsmaschinen sind nach dem neuesten Stand der Technik ausgelegt. Äußerst solide Konstruktionen bieten die Gewähr für einen rentablen Baustelleneinsatz. Durch exakte statische Berechnungen wird in Verbindung mit einem höherwertigen Werkstoff eine optimale Übereinstimmung von Belastung, Gewicht und Werkstofffestigkeit erreicht. Die für die statische Berechnung nur schwer erfassbaren Schweißeigenspannungen, die die Konstruktion wesentlich vorbelasten, werden durch Spannungsfreiglühen vor der mechanischen Bearbeitung beseitigt. Ein hervorstechendes Merkmal der Maschinen ist die aus fünf auf dem Bohrwerk bearbeiteten Gliedern bestehende Spannschelle. Die einzelnen Glieder umfassen das Bohrrohr wie eine Kette, so dass eine konstante Flächenpressung am Rohrumfang entsteht. Zusätzlich sorgt die große Schellenhöhe (340-500 mm) dafür, dass Beschädigung der Bohrrohre vermieden wird. Mit leicht austauschbaren Reduzierstücken kann die Verrohrungsmaschine in wenigen Minuten auf einen kleineren Rohrdurchmesser umgerüstet werden. Die Spannschelle öffnet gleichmäßig und ermöglicht ein problemloses Einsetzen des Bohrschneidenschuhes. Die Befestigung am Bagger selbst ist momentensteif und garantiert bei festem Baggerstand die Übertragung der vollen Drehbewegung auf den Rohrstrang.

Bei der Auslegung und Konstruktion der Verrohrungsmaschinen bildeten die Erfahrungen aus langjähriger Zusammenarbeit mit Pfahlgründungsunternehmen die Grundlage. Angesichts der hohen Kosten, die ein Ausfall der Maschinen auf der Baustelle mit sich bringt, wurde bewusst auf eine äußerst solide Konstruktion Wert gelegt.

INFORMATIONS GENERALES sur les machines hydrauliques de forage

Les courtes machines hydrauliques de forage sont conçues et construites selon les dernières techniques modernes. Une construction extrêmement robuste donne la garantie d'un bon rendement au chantier. En utilisant les calculs optima et en employant des aciers de haute performance on obtient un excellent rapport "charge-poids". La stabilité de la fabrication du châssis mécano-soudé est assurée par un recuit thermique avant l'usinage mécanique. Comme particularité technique nous signalons le collier de serrage, formé par cinq éléments encerclent le tube de forage en formant une chaîne et réalisent une pression superficielle sur la circonférence du tube. En outre, par la grande hauteur du collier (340 - 500 mm), on évite de provoquer des dommages sur les tubes. Des pièces de réduction interchangeables permettent une adaptation d'un diamètre plus petit des tubes de forage en quelques minutes. Les colliers s'ouvrent uniformément et la tresse coupante peut être montée sans difficulté. Les éléments de fixation à la machine à curer sont résistants aux moments et peuvent transmettre le mouvement rotatif sur le tronçon des tubes sous condition d'une position stable de la machine à curer.

Une coopération étroite avec des firmes spécialisées pour équipements de forage nous a permis de profiter de leurs expériences dans la conception et la construction des machines. Compte tenu des coûts élevés, que cause sur un chantier toute immobilisation de machine, nous avons accordé une priorité absolue à une construction robuste des matériaux.

GENERAL REMARKS regarding hydraulic casing oscillators

The short hydraulic casing oscillators have been designed in accordance with the latest technical know-how. Extremely sturdy construction guarantees worth-while use on site. By means of exact statical calculations in conjunction with higher quality material, an optimum conformity of loads, weight and material strength is achieved. The internal welding stresses not easily determined for the statical calculation, and which would affect the construction considerably, are eliminated by means of stress relieving prior to machining. A prominent feature of the equipment is the clamping collar consisting of five links operating on the boring implement. The individual links surround the casing like a chain so that a constant surface pressure is exerted on the casing circumference. In addition, the large height of the collar (340-500 mm resp.) prevents any damage to the casings. By means of easily exchangeable reducer pieces the oscillator can be converted, within a few minutes, to a smaller casing diameter. The collar opens uniformly and enables unproblematic insertion of the casing with the cutting shoe. Attachment at the excavator itself is torque rigid and guarantees the transmission of the full rotating movement to the casing if the excavator is firmly situated.

The design and construction of the casing oscillator is based on the experience of many years of cooperation with companies specializing in pile foundations. In view of the high costs which would result from a breakdown of the equipment on site, great importance has knowingly been set on exceptionally sturdy construction.