

**LEFFER**

BOHRWERKZEUGE FÜR DREHBOHREN

Die Leistungsfähigkeit von Drehbohranlagen hängt maßgeblich von der Art und der Qualität der Bohrwerkzeuge ab. Je nach Bodenart muss das richtige Bohrwerkzeug gewählt werden, um die optimale Bohrleistung zu erzielen.

OUTILS DE FORAGE ROTATIF

L'efficacité des installations de forage rotatif est en premier lieu fonction du mode et de la qualité des outils. En suivant le terrain il faudra choisir l'outil afin de garantir l'efficacité de forage optimale.

DRILLING TOOLS

The performance of the Kelly drilling rigs is decisively dependant on the kind and the quality of the drilling tools. Depending on the soil formation the right type of tool has to be chosen in order to obtain the best possible drilling performance.

LEFFER

STAHL- UND APPARATEBAU HANS LEFFER GmbH & Co. KG

DUDWEILER • PFÄHLERSTRASSE 1 • D-66125 SAARBRÜCKEN • POSTFACH 20 03 60 • D-66044 SAARBRÜCKEN

TELEFON 0 68 97/7 93-0 • TELEFAX 0 68 97/79 33 30 • E-mail: info@leffer.de • www.leffer.de

BOHRSCHNECKEN • VIS DE FORAGE • AUGERS

Typ BS

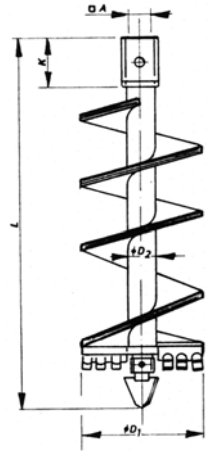
mit Flachzähnen für bindige Böden
und leicht lösbaren Fels

Type BS

avec dents plates pour terrain cohérent
et roche friable

Type BS

with flat teeth for cohesive soils and
easily loosened rock



Typ BSF

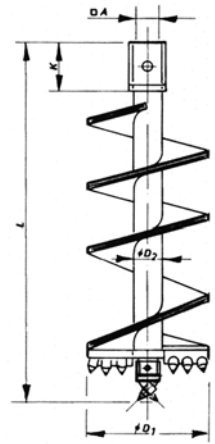
mit Rundschaftmeißeln für schwer lösbaren
Fels und überschnittene Pfahlwände

Type BSF

avec pointes au carbure pour roche dure
et cloisons de pieux sécantes

Type BSF

with round shaft bits for hard rock
and secant pile walls



Typ BSP

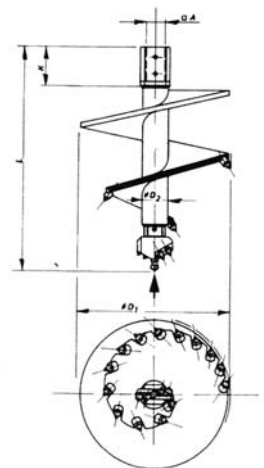
Progressivschnecke mit Rundschaftmeißeln
für harten Fels

Type BSP

Vis Progressive avec pointes au carbure
pour roche très difficile

Type BSP

Conical Auger with round shaft bits for
very hard rock



Bohrrohr ø mm Tubes de forage dia mm Casing dia. mm	600/520	620/558 640/560	700/620 720/640	750/670	800/720	880/800 900/820	1000/920	1080/100 1100/1020	1180/1100 1200/1120	1250/1170	1300/1220	1500/1420	1800/1720 1800/1700	2000/1910 2000/1880
ø D1 mm	490	530	590	640	690	770	890	970	1060	1130	1180	1380	1650	1840
ø D2 mm	← 168,3 x 25 →						← 203 x 25 →							
L mm	← 2100 →													
□ A	nach Wunsch • sur demande • upon request													
K	nach Wunsch • sur demande • upon request													

KERNBOHRER • CAROTTIER • CORE BARREL

Typ KHF

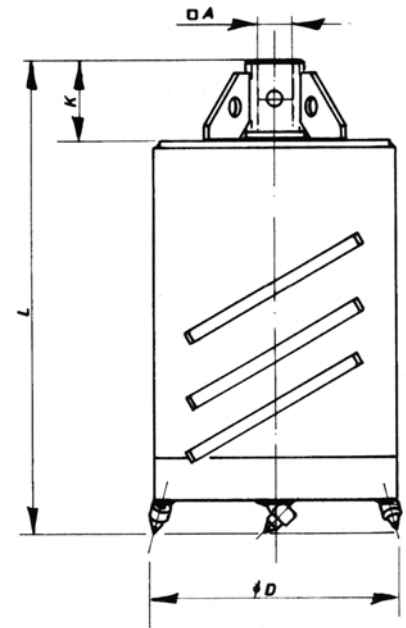
bestückt mit Rundschaftmeißeln, Förderwendel am Umfang und 2 Stück Kernfängern für harten Fels

Type KHF

doté de pointes au carbure, hélice sur la périphérie et 2 arrache-carotte pour roche dure

Type KHF

equipped with round shaft bits, auger flights on the circumference and 2 core catchers for hard rock



Typ KWF

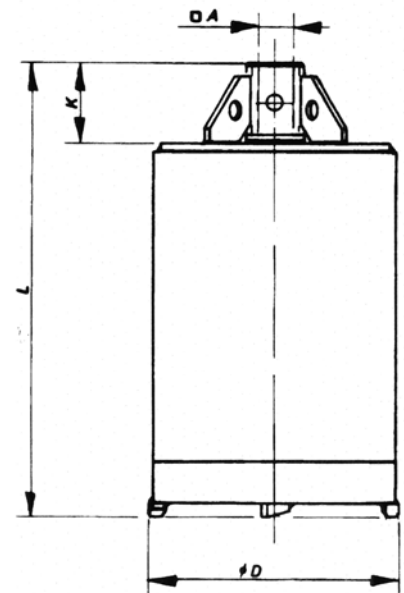
bestückt mit Sägezähnen für weichen Fels

Type KWF

doté de dents pour roche tendre

Type KWF

equipped with saw type bits for soft rock



Bohrrohr \varnothing mm Tubes de forage dia mm Casing dia. mm	600/520	620/558 640/560	700/620 720/640	750/670	800/720	880/800 900/820	1000/920	1080/100 1100/1020	1180/1100 1200/1120	1250/1170	1300/1220	1500/1420
$\varnothing D$ mm	490	530	590	640	690	770	890	970	1060	1130	1180	1380
L mm	← 2000 →											
□ A	nach Wunsch • sur demande • upon request											
K	nach Wunsch • sur demande • upon request											