



# LEFFER

## Endlosschnecke Vis sans fin de forage Continuous flight augers

Die Endlosschnecken werden zur Herstellung von Ort-Betonpfählen und für Auflockerungsbohrungen eingesetzt. Sie werden zur Zeit von 320 mm Durchmesser an aufwärts gefertigt und können in Längen von 1,0 - 10,0 m geliefert werden. Die einzelnen Schneckenelemente werden mit Sechskantmuffen luftdicht verbunden. Der Bohrkopf kann für Normalboden sowie für Hartgestein geliefert werden. Ein Betondurchgang von 125 mm lichter Weite ist vorhanden.

Les vis sans fin sont utilisées pour réaliser des pieux coulés sur place ainsi que pour des perçages d'ameublissement. A présent, ces vis sont exécutées en diamètre à partir de 320 mm et sont livrables en longueurs de 1,0 à 10,0 m. Les différents éléments de vis sont raccordés de façon hermétique par des manchons six pans. La tête de forage peut être livrée pour sol normal ou terrain dur. Un passage libre de 125 mm est réservé au béton.

The continuous flight augers are used for installing cast in-situ piles and for predrilling for driven piles. They are presently fabricated in sizes from 320 mm dia. and above and can be supplied in lengths from 1,0 - 10,0 m. The individual flight auger elements are connected with air-tight hex. couplings. The boring head can be supplied for normal soil as well as for hard rock. A concrete passage of 125 mm clear dia. is provided.



Endlosschnecke 600 mm Durchmesser im Einsatz  
Vis sans fin de 600 mm de dia en service  
Continuous flight auger 600 mm dia. during operation



Endlosschnecke 600 mm  $\varnothing$  mit Verbindungselement  
Vis sans fin de 600 mm de avec element de liason  
Continuous flight auger 600 mm dia. with connecting element

## LEFFER

STAHL- UND APPARATEBAU HANS LEFFER GmbH & Co. KG

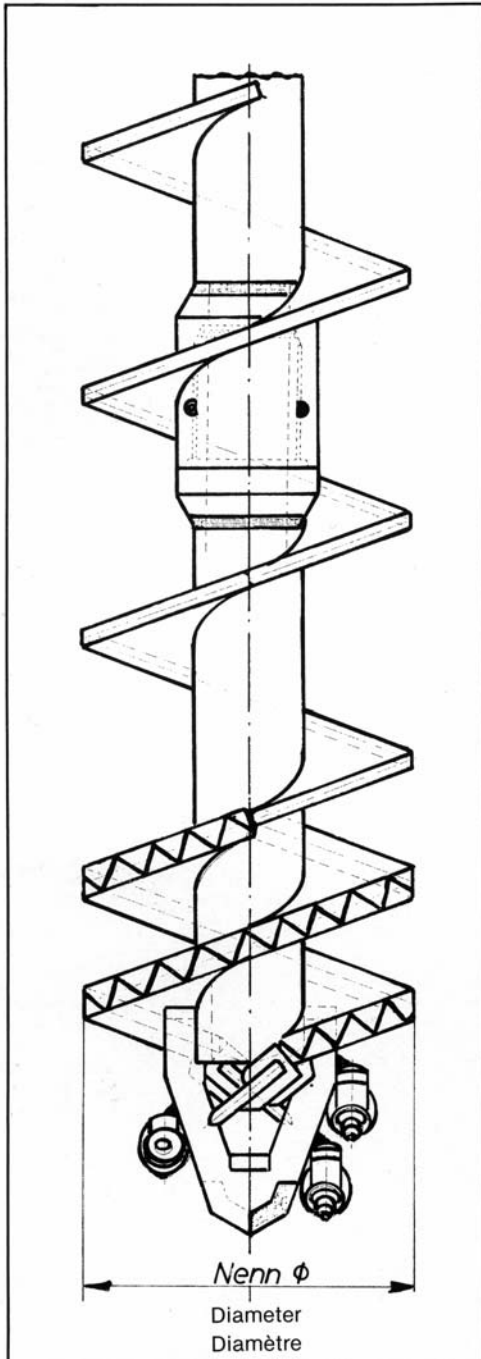
DUDWEILER • PFÄHLERSTRASSE 1 • D-66125 SAARBRÜCKEN • POSTFACH 20 03 60 • D-66044 SAARBRÜCKEN

TELEFON 0 68 97/7 93-0 • TELEFAX 0 68 97/79 33 30 • E-mail: info@leffer.de • www.leffer.de

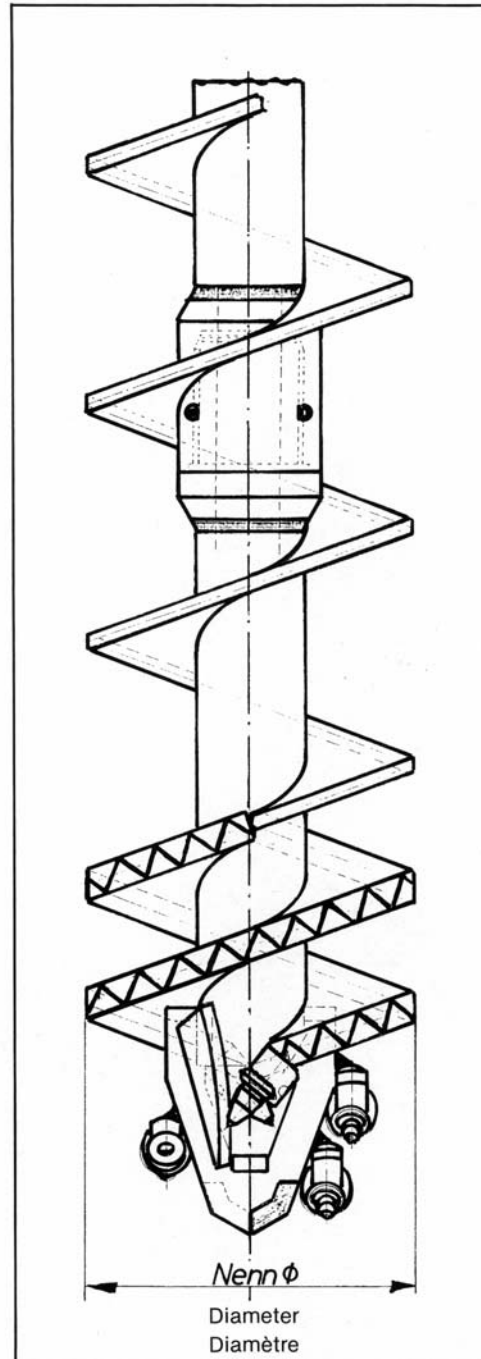
Endlosschnecke - Übersicht

Vis sans fin - Aperçu

Continuous flight augers - General drawing



Ausführung für Normalboden  
 Exécution pour sol normal  
 Design for normal soil condition



Ausführung für Hartgestein  
 Exécution pour terrain dur  
 Design for rock