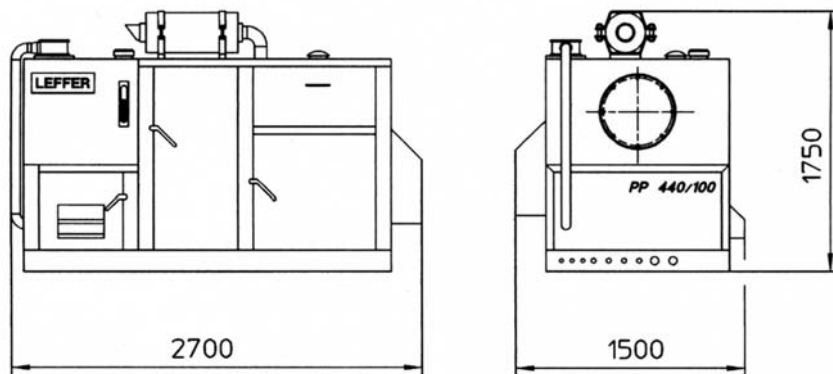


**LEFFER**

HYDRAULIKAGGREGAT POWER PACK GROUPE MOTO-POMPES

Typ/Type
PP 440/100Für/For/Pour
HSWG + HPBG

Motor Engine Moteur		Deutz BF 4M 1012C
Leistung Power Puissance	KW (PS) KW (HP) KW (CH)	74 (100)
Drehzahl Revolutions Nombre de tours	UpM rpm t/mn	2300
Pumpenfördermenge Hydraulic Output Débit de pompes	l/min l/min l/mn	1 x 300 + 1 x 120 + 1 x 20
Betriebsdruck Operation pressure Pression de service	bar bar bar	270 (max. 300)
Inhalt Hydrauliköl / Diesel Capacity Hydr. Oil / Fuel Volume Huile hydr. / Fuel	l l l	580 / 190
Abmessungen LxBxH Dimensions LxWxH Dimensions Lxlxh	mm mm mm	2700 x 1500 x 1800
Betriebsgewicht Operation Weight Poids de service	kg kg kg	2800
Spezifischer Kraftstoffverbrauch Specific Fuel Consumption Consommation spécifique	g/KWH g/KWH g/KWH	200

**LEFFER**

STAHL- UND APPARATEBAU HANS LEFFER GmbH & Co. KG

DUDWEILER • PFÄHLERSTRASSE 1 • D-66125 SAARBRÜCKEN • POSTFACH 20 03 60 • D-66044 SAARBRÜCKEN

TELEFON 0 68 97/7 93-0 • TELEFAX 0 68 97/79 33 30 • E-mail: info@leffer.de • www.leffer.de