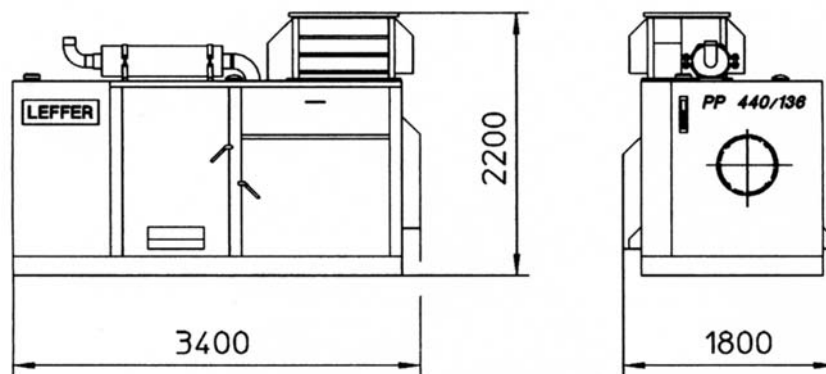


**LEFFER**

# HYDRAULIKAGGREGAT POWER PACK GROUPE MOTO-POMPES

Typ/Type  
**PP 440/136**Für/For/Pour  
**HSWG + HPBG**

|  |                               |                                   |
|--|-------------------------------|-----------------------------------|
| Motor<br>Engine<br>Moteur  |                               | <b>Deutz BF 4M 1013C</b>          |
| Leistung<br>Power<br>Puissance   | KW (PS)<br>KW (HP)<br>KW (CH) | <b>100 (136)</b>                  |
| Drehzahl<br>Revolutions<br>Nombre de tours   | UpM<br>rpm<br>t/mn            | <b>2300</b>                       |
| Pumpenfördermenge<br>Hydraulic Output<br>Débit de pompes                                 | l/min<br>l/min<br>l/mn        | <b>1 x 300 + 1 x 120 + 1 x 20</b> |
| Betriebsdruck<br>Operation pressure<br>Pression de service                               | bar<br>bar<br>bar             | <b>270 (max. 300)</b>             |
| Inhalt Hydrauliköl / Diesel<br>Capacity Hydr. Oil / Fuel<br>Volume Huile hydr. / Fuel    | l<br>l<br>l                   | <b>1300 / 380</b>                 |
| Abmessungen LxBxH<br>Dimensions LxWxH<br>Dimensions Lxlxh                                | mm<br>mm<br>mm                | <b>3400 x 1800 x 2200</b>         |
| Betriebsgewicht<br>Operation Weight<br>Poids de service                                  | kg<br>kg<br>kg                | <b>5000</b>                       |
| Spezifischer Kraftstoffverbrauch<br>Specific Fuel Consumption<br>Consommation spécifique | g/KWH<br>g/KWH<br>g/KWH       | <b>195</b>                        |

**LEFFER**

STAHL- UND APPARATEBAU HANS LEFFER GmbH &amp; Co. KG

DUDWEILER • PFÄHLERSTRASSE 1 • D-66125 SAARBRÜCKEN • POSTFACH 20 03 60 • D-66044 SAARBRÜCKEN

TELEFON 0 68 97/7 93-0 • TELEFAX 0 68 97/79 33 30 • E-mail: info@leffer.de • www.leffer.de