

**LEFFER**

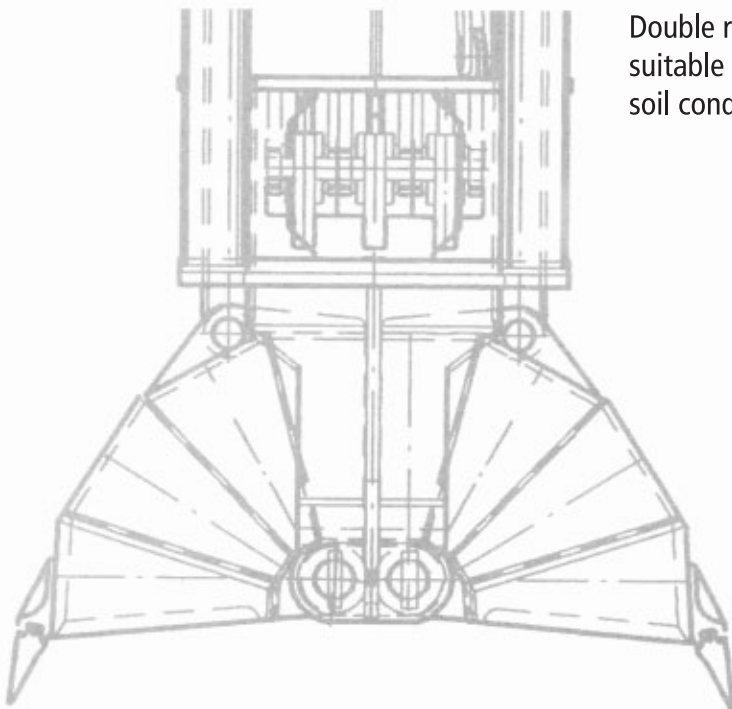
KUGELGREIFER
BENNE SPHERIQUE
SPHERICAL GRAB

für Großbohrpfähle 880 - 3800 mm Durchmesser
pour pieux de 880 - 3800 mm de diamètre
for bored piles 880 - 3800 mm diameter

Zweiseilgreifer mit hoher Schließkraft, besonders geeignet zum erschütterungsfreien Abteufen von Bohrungen in mittelharten und harten Böden.

Benne bi-câble à grand pouvoir de fermeture, particulièrement recommandée pour le forage tubé, sans vibrations, en terrain moyen et dur.

Double rope grab with high closing force especially suitable for vibration free boring in semi-hard and hard soil conditions.

**LEFFER**

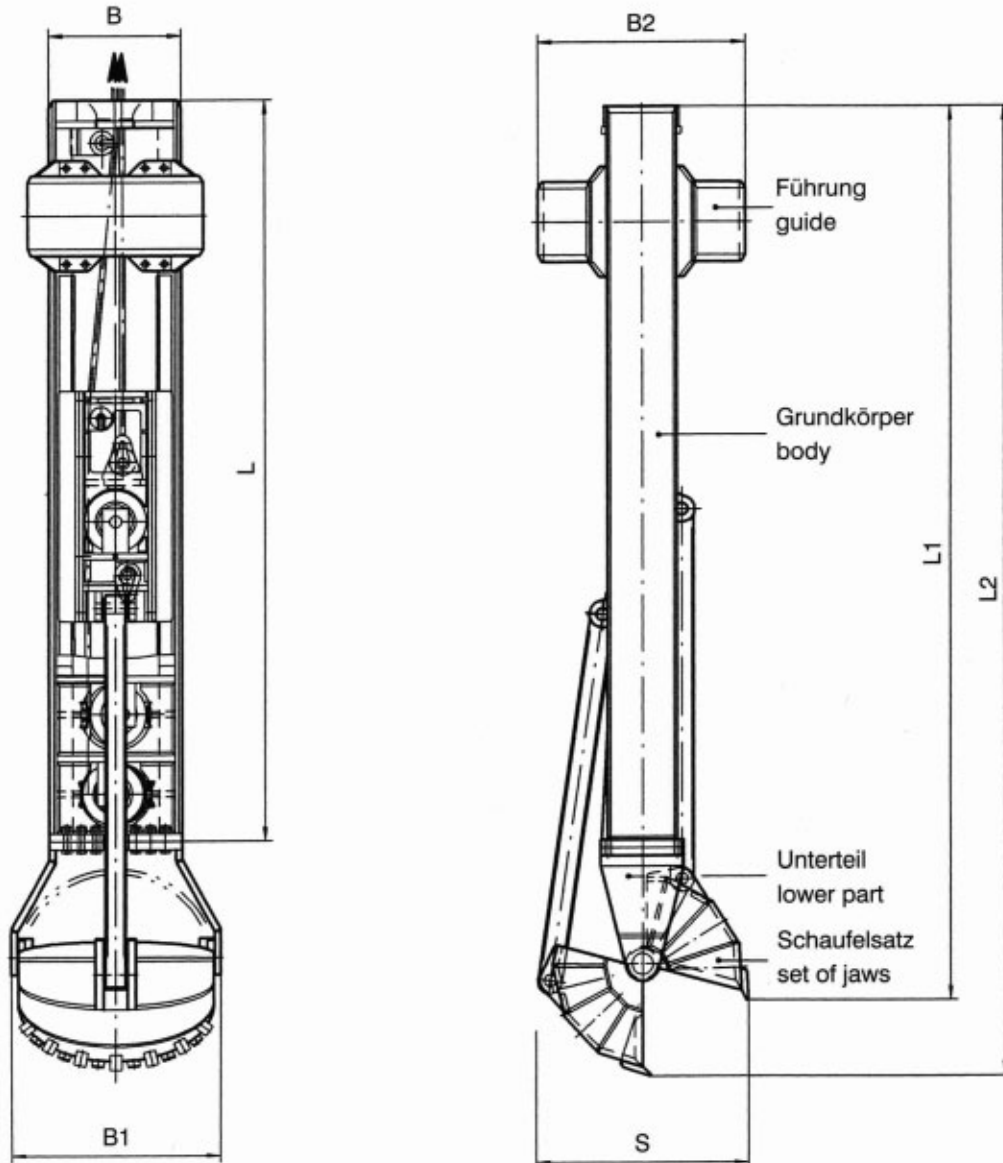
STAHL- UND APPARATEBAU HANS LEFFER GmbH & Co. KG

DUDWEILER • PFÄHLERSTRASSE 1 • D-66125 SAARBRÜCKEN • POSTFACH 20 03 60 • D-66044 SAARBRÜCKEN

TELEFON 0 68 97/7 93-0 • TELEFAX 0 68 97/79 33 30 • E-mail: info@leffer.de • www.leffer.de

Kugelgreifer Spherical grab

LKG 0



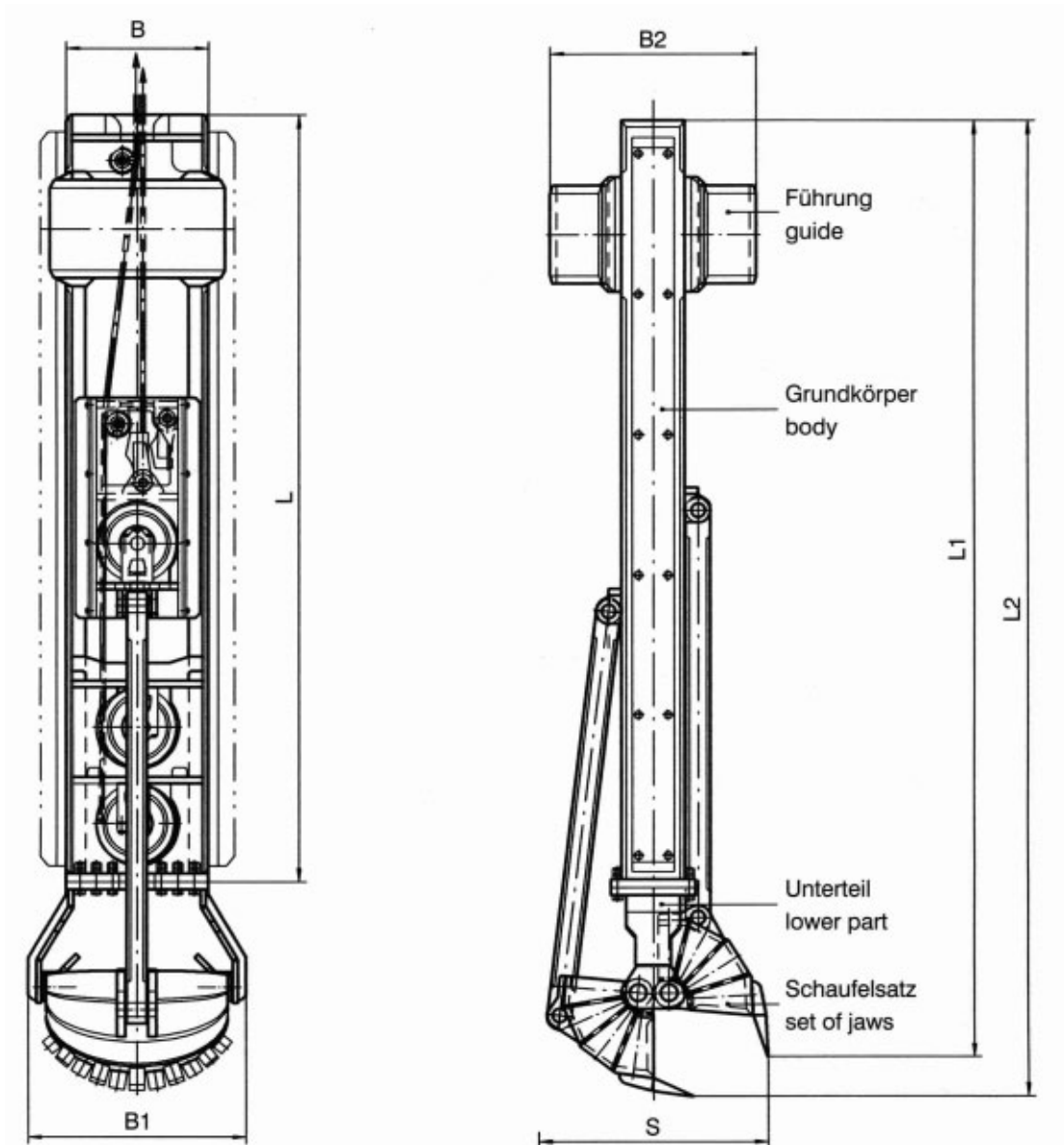
Bohrrohr Casing	Typ Type	L	L1	L2	B	B1	B2	S	Gewicht weight	Schaufelinhalt capacity
[mm]		[mm]	[mm]	[mm]	[mm]	[mm]	[mm]	[mm]	[kg]	[ltr.]
880/800 900/820	LKG0-88	3700	4295	4545	600	670	740	785	5800	175
1000/920	LKG0-100	3700	4380	4700	600	900	870	890	6000	200
1180/1100 1200/1120	LKG0-118	3700	4460	4815	600	1000	1040	1065	6750	230

Technische Änderungen vorbehalten!

Technical specifications are subject to change!

Kugelgreifer Spherical grab

LKG 1



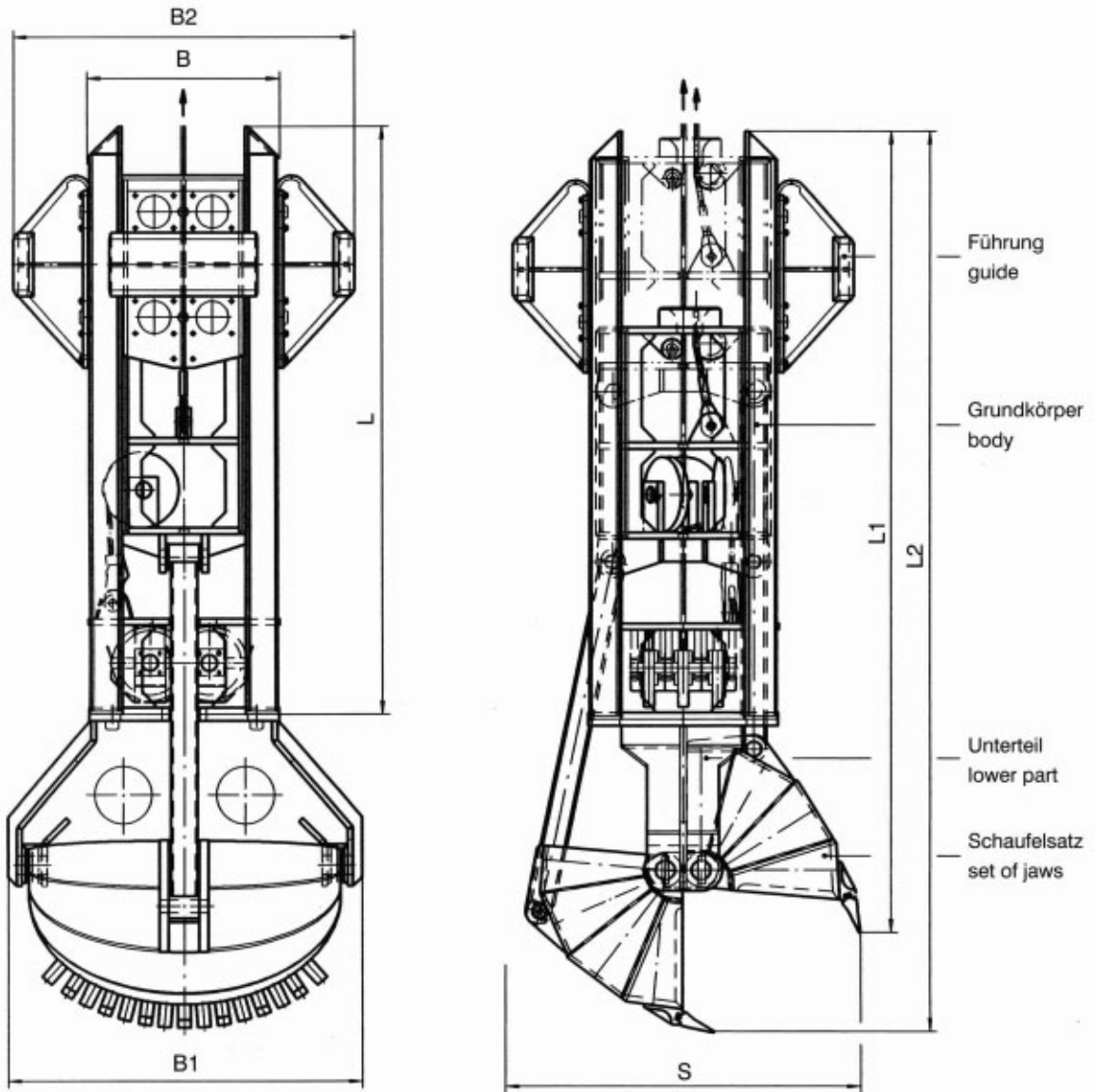
Bohrrohr Casing	Typ Type	L	L1	L2	B	B1	B2	S	Gewicht weight	Schaufelinhalt capacity
[mm]		[mm]	[mm]	[mm]	[mm]	[mm]	[mm]	[mm]	[kg]	[ltr.]
1180/1100 1200/1120	LKG 1-118	4700	5580	5655	870	1020	960	1080	8300	165
1300/1220	LKG 1-130	4700	5630	5745	870	1130	1060	1180	9700	230
1500/1400 1500/1420	LKG 1-150	4700	5745	5955	870	1350	1260	1380	11250	420
1800/1700 1800/1720	LKG 1-180	4700	5915	6285	870	1650	1560	1670	12000	810
2000/1880 2000/1910	LKG 1-200	4700	5980	6460	870	1800	1700	1800	12900	1030

Technische Änderungen vorbehalten!

Technical specifications are subject to change!

Kugelgreifer Spherical grab

LKG 3



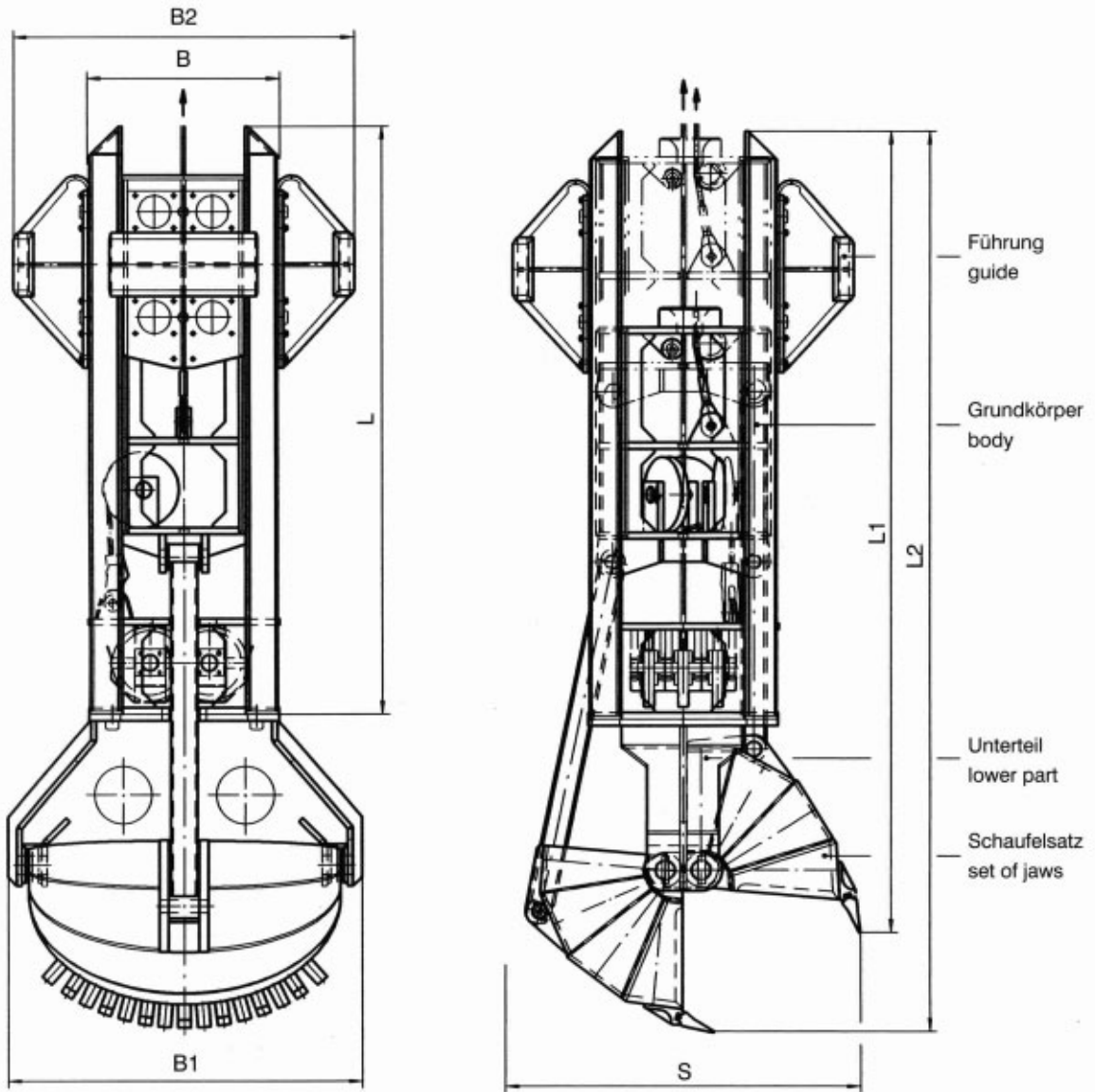
Bohrrohr Casing	Typ Type	L	L1	L2	B	B1	B2	S	Gewicht weight	Schaufelinhalt capacity
[mm]		[mm]	[mm]	[mm]	[mm]	[mm]	[mm]	[mm]	[kg]	[ltr.]
2000/1880	LKG 3-200	4600	5700	6100	1500	1770	1650	1810	15.050	970
2200/2080	LKG 3-220	4600	5800	6280	1500	1980	1900	2010	18.200	1450
2500/2380	LKG 3-250	4600	6000	6615	1500	2290	2200	2310	19.750	2250
2800/2640 2800/2680	LKG 3-280	4600	6125	6850	1500	2560	2460	2580	20.800	3050
2980/2820 3000/2840	LKG 3-300	4600	6215	7000	1500	2760	2660	2710	21.500	3900
3200/3040	LKG 3-320	4600	6325	7230	1500	2980	2900	2980	22.100	4650

Technische Änderungen vorbehalten!

Technical specifications are subject to change!

Kugelgreifer Spherical grab

LKG 4



Typ Type	L	L1	L2	B	B1	B2	S	Gewicht weight	Schaufelinhalt capacity
	[mm]	[mm]	[mm]	[mm]	[mm]	[mm]	[mm]	[kg]	[ltr.]
LKG 4-300	5180	6870	7670	1840	2700	2610	2710	27.000	3900
LKG 4-320	5180	7050	7900	1840	2910	2880	2980	28.500	4700
LKG 4-335	5180	7125	8035	1840	3115	3070	3170	29.820	5800
LKG 4-366	5180	7315	8210	1840	3435	3370	3470	32.010	7800

Technische Änderungen vorbehalten!

Technical specifications are subject to change!

Kugelgreifer Spherical grab

